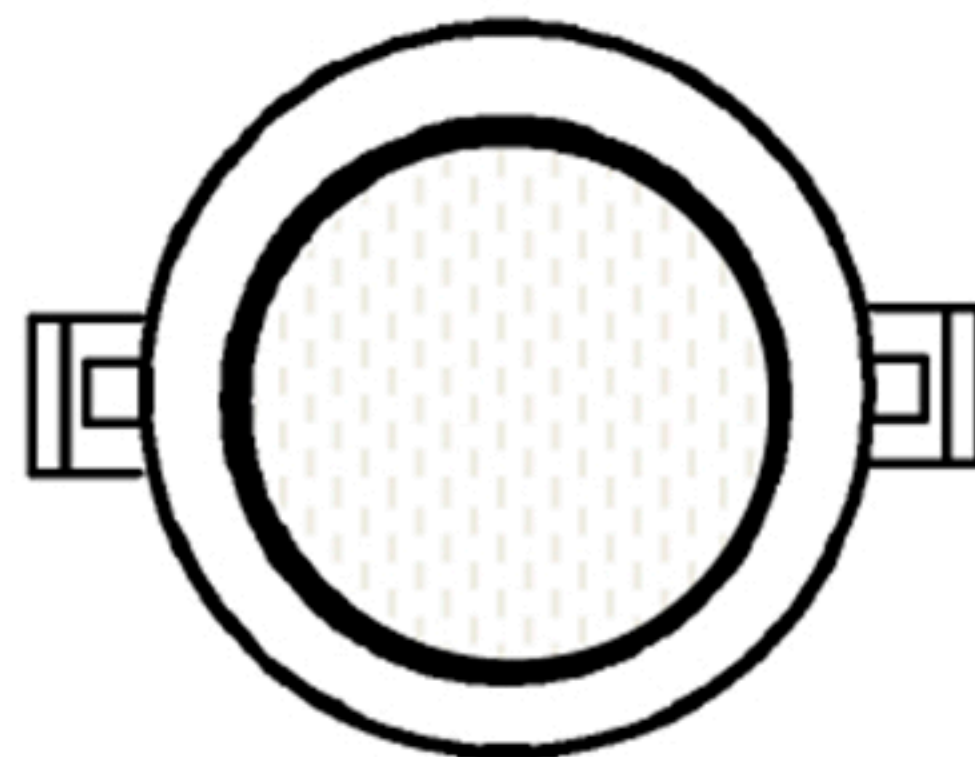
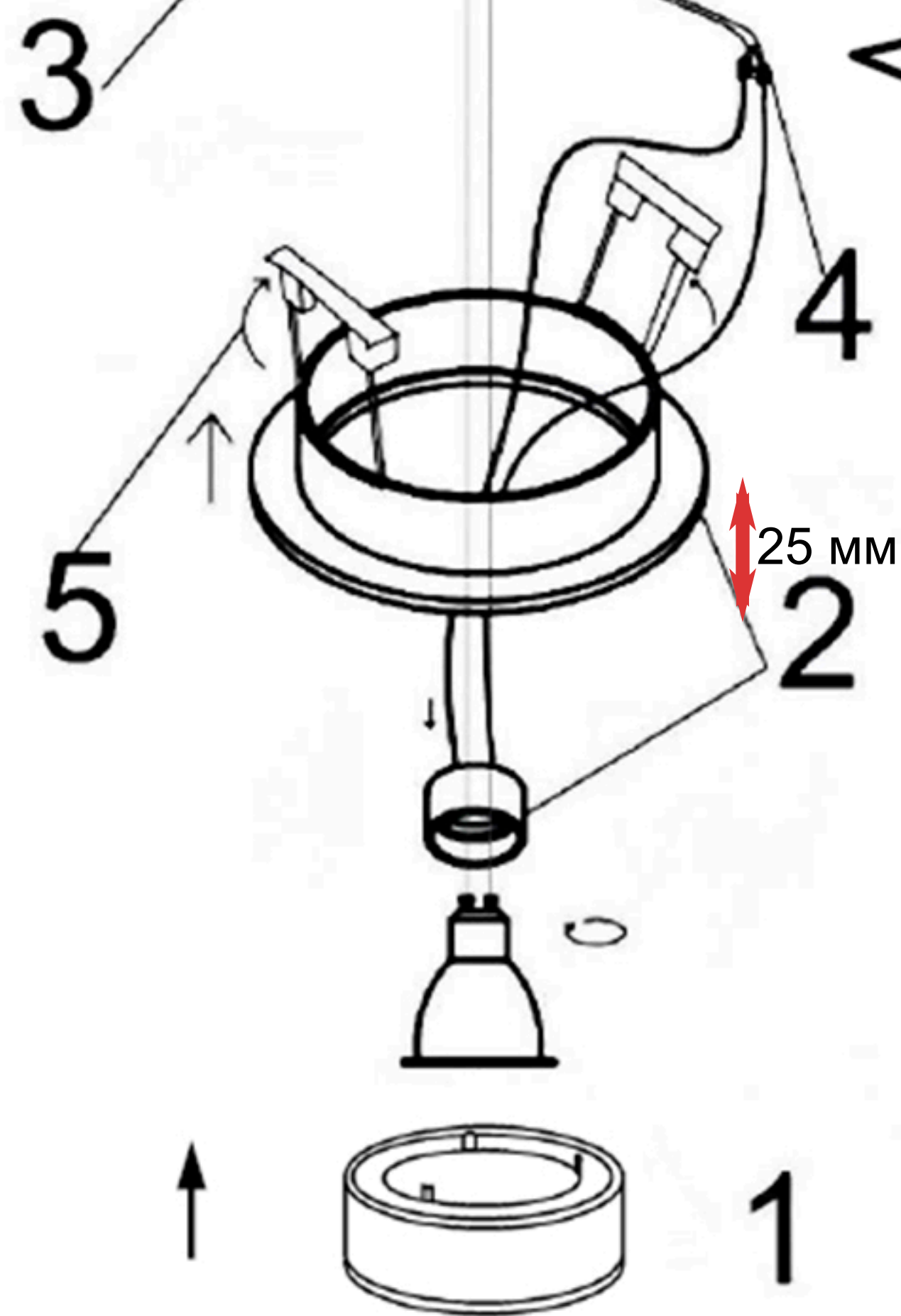
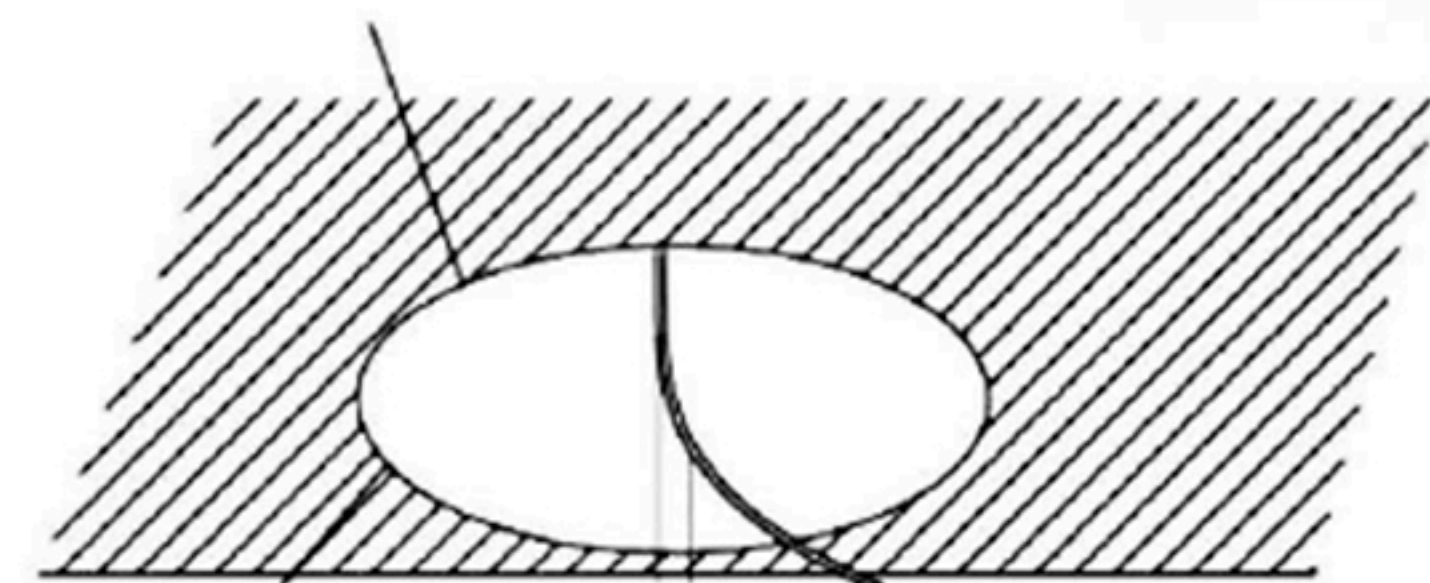


Инструкция по сборке:

Резать отверстие: D80MM



92MM

Нейтральный
провод

Фаза

Нейтральный
провод

Фаза

Фаза--коричневая

Нейтральный провод--Серый

1. Удалите внутреннее кольцо из корпуса и установите лампочку GU10 в зажимное кольцо
2. Установка фонарей
3. Разрез
4. Соединить с помощью клеммника провода патрона(цоколя) с проводами питания 220V. На клеммнике 4 винта-зажима
5. Расположение отверстия

Наименование товара: CLT 061C1